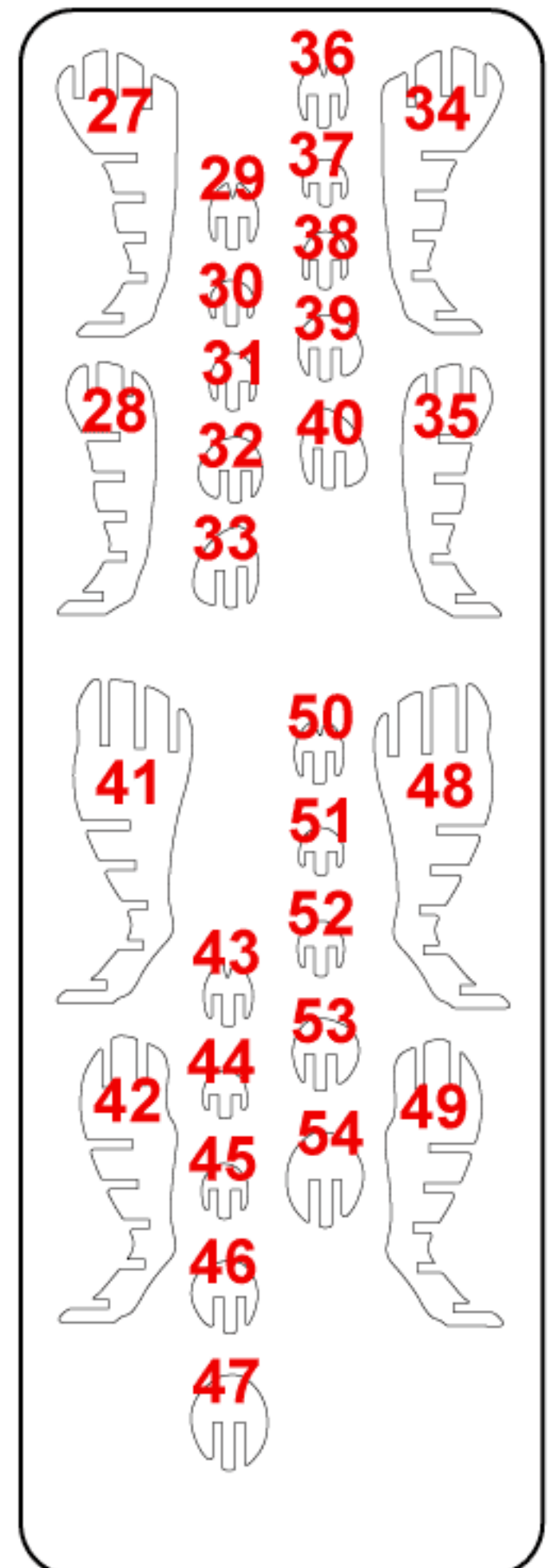
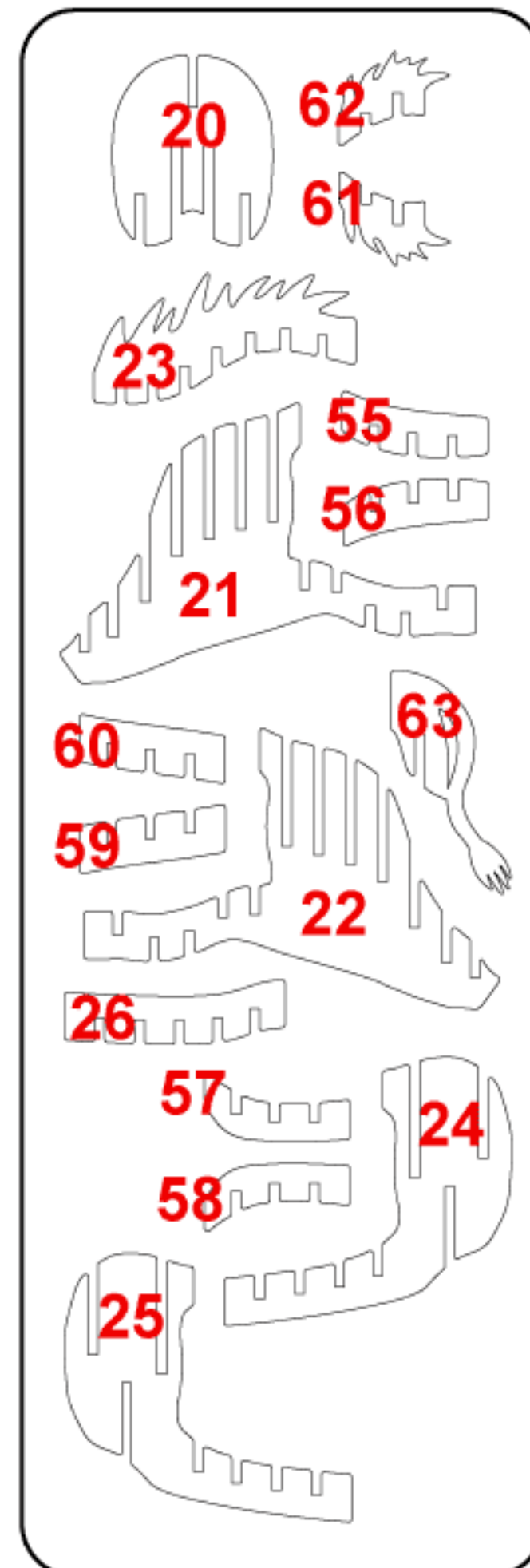
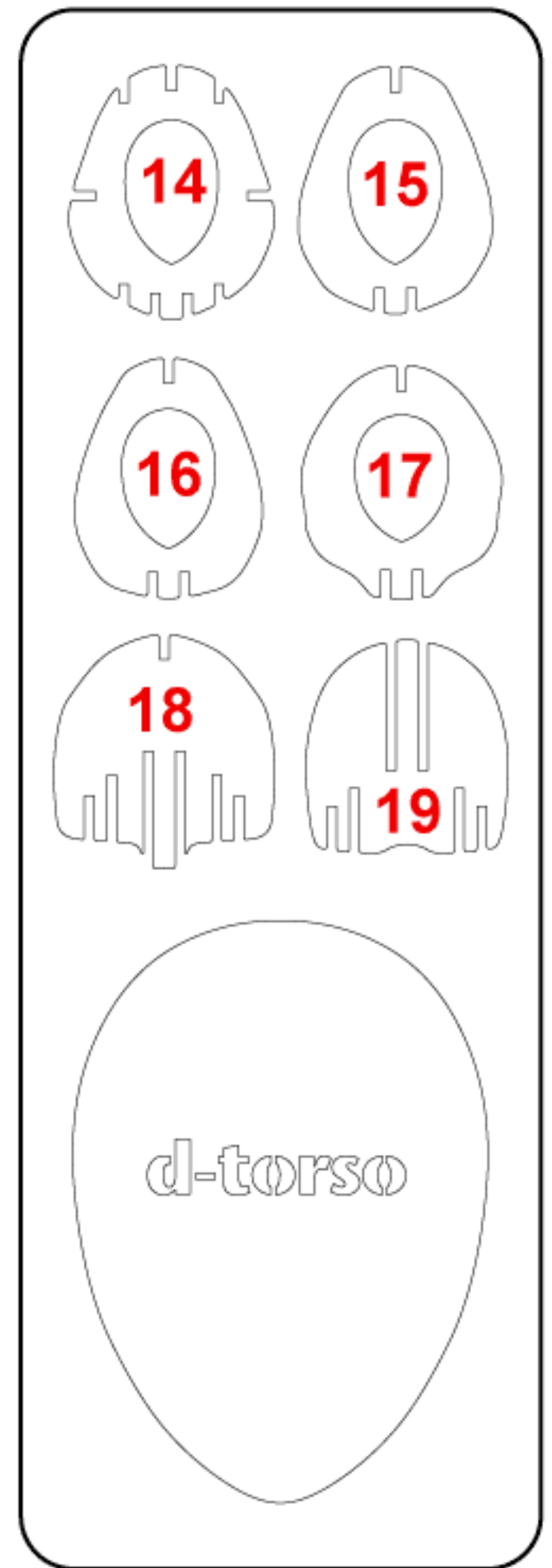
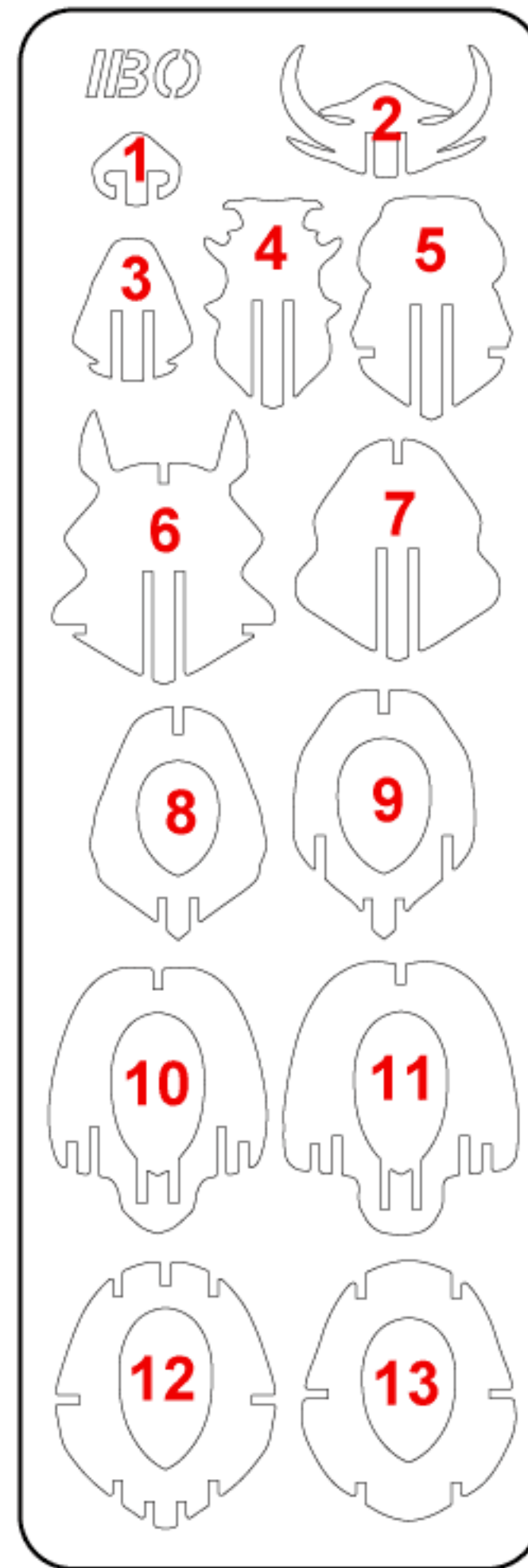
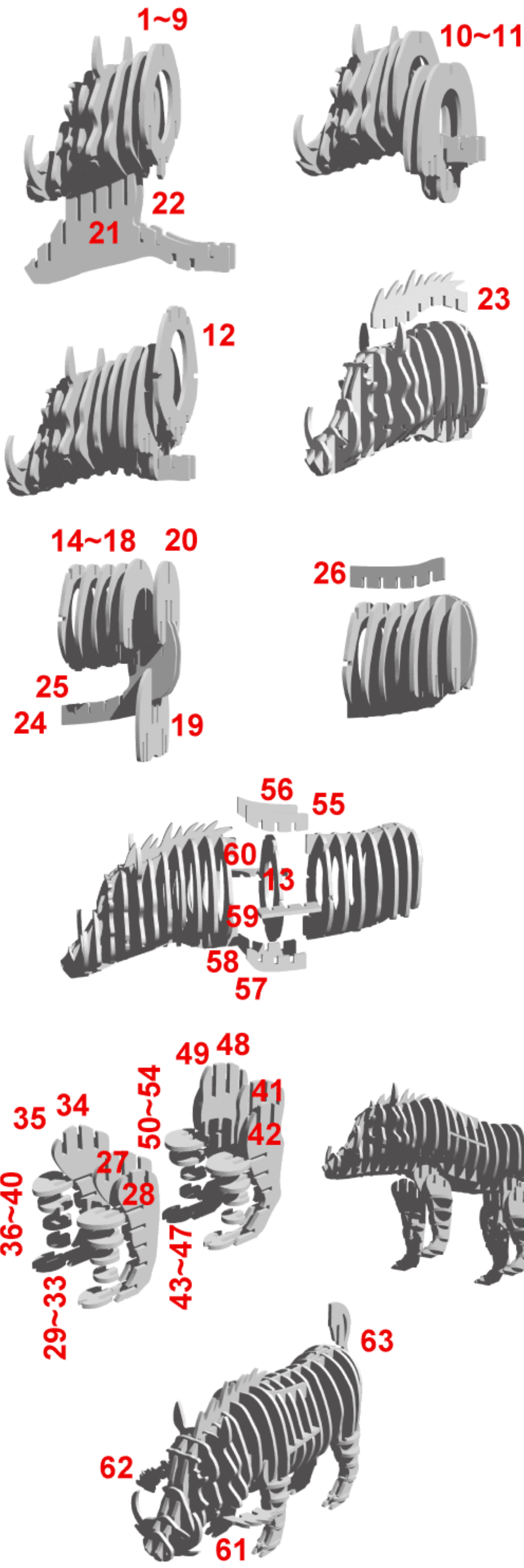


d-torsoTM

IBO145 KIT



(注) 本製品は細密レーザー加工により部品を切断しているため、段ボール素材の切断面に炭化粉が付着しています。組立ての際には、濡れた布等を用意して、各部品の断面を拭きながら組立てを行ってください。